



Light Serie

# P115V

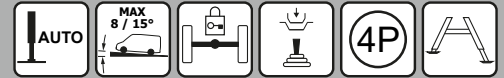
Teleskoplift med fast vippearms monteret på kassebil eller chassis



### Standardudstyr



### Ekstraudstyr/Options



Udvalget af tilgængelige options afhænger af køretøjet.



### Tekniske specifikationer\*

<b>Max. arbejds højde:</b>	11,5 m
<b>Max. udrække:</b>	7,2 m
<b>Kurvekapacitet:</b>	230 kg
<b>Totalvægt:</b>	3500 kg
<b>Lasteevne:</b>	150 kg
<b>Liftrotation:</b>	460°
<b>Tilladt hældning:</b>	2°/5°
<b>Isolation:</b>	1000V

\* Præcise specifikationer varierer på baggrund af den individuelle opbygning og eventuelle optioner.

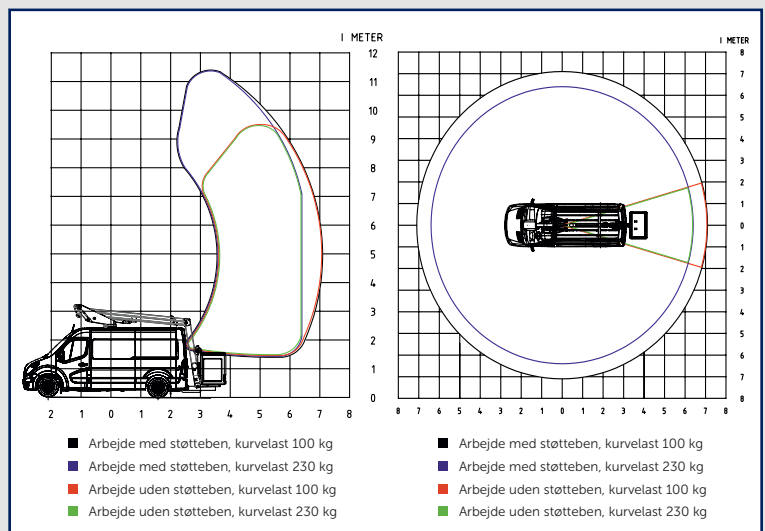
### Beskrivelse

Som navnet antyder, er Light Serien designet til mindre og lettere køretøjer på max. 3,5 tons. Liftene i denne serie er også lettere i deres opbygning men stadig ekstremt stabile grundet konstruktionerne udført i højstyrkestål og vinklerne på bomprofilen. Light Serien har alle de nødvendige funktioner såvel som de mest essentielle sensorer og en max. kurvekapacitet på 230 kg. Light Serien egner sig perfekt til arbejde på steder, hvor pladsen er trang såsom i byer, hvor du har behov for at kunne komme omkring uden besvær og uden at forstyrre trafikken.

### Yderligere specifikationer:

P115V kan monteres på chassis, pickups eller mindre kassebiler. Kort akselafstand. Fast/ikke bevægelig kurvarm, som gør det muligt at tilgå kurven via underkøringssikring. A-støtteben. Elektrisk/hydraulisk kontrol. Støtteben og hjælperamme er galvaniseret for at sikre lang levetid.

### Diagrammer



### Billeder



Lifte på billederne i dette salgsmateriale kan være udstyret med options. Danilift A/S forbeholder sig retten til at ændre de listede specifikationer uden varsel.